

La formation **BAC PRO** intègre, sur les 3 années, **22 semaines de PFMP** (Périodes de Formation en Milieu Professionnel) **obligatoires**. Elles concourent à l'acquisition des compétences requises pour l'évaluation et l'obtention du diplôme avec pour objectif de développer les **capacités d'autonomie et de responsabilité du jeune** à l'issue de sa formation.



*Différents régimes proposés*

- ✓ **Interne**
- ✓ **½ pensionnaire (4 ou 5 jours)**
- ✓ **Externe**



*Des espaces de vie et de travail*



*Des activités variées*



  
**ACADÉMIE  
DE NORMANDIE**

*Liberté  
Égalité  
Fraternité*

LYCÉE POLYVALENT « CURIE - COROT »  
377, rue de l'Exode - BP 290  
50010 SAINT-LO Cedex

☎ : 02.33.75.67.67

E-mail : [ce.0501219d@ac-normandie.fr](mailto:ce.0501219d@ac-normandie.fr)

Site Web : <http://pmcurie.etab.ac-caen.fr>

  
RÉGION  
NORMANDIE

**BAC PRO** **T C I**

**Technicien en Chaudronnerie Industrielle**

**formation par  
APPRENTISSAGE**



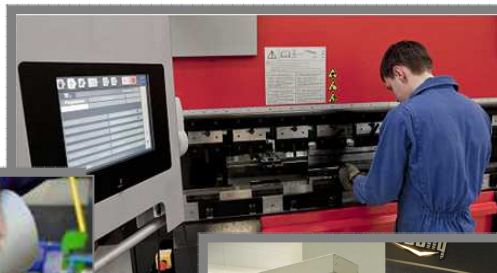
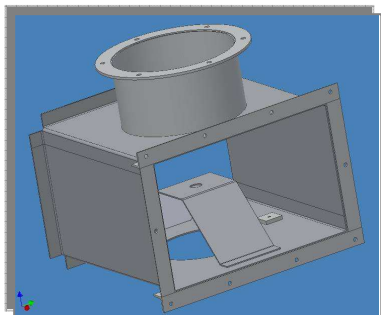
Lycée Polyvalent Saint-Lô

**CURIE-COROT**

*Pour entreprendre, pour réussir*

**VOUS SOUHAITEZ UN METIER DANS LE DOMAINE DE LA MECANIQUE DE PRECISION**

Le technicien en chaudronnerie industrielle participe à la mise en œuvre de produits différents, tant par leurs formes (produits plats, profilés, tubes...), que par leurs dimensions, leurs modes d'assemblages et la nature des matériaux. Il travaille aussi bien sur des machines traditionnelles à commande manuelle que sur des machines à commande numérique. Il connaît les différentes techniques d'assemblage propres aux matériaux travaillés (soudage, rivetage, boulonnage, collage...).



Le titulaire du **Bac Pro TCI** est un spécialiste de la fabrication des ouvrages : ensembles chaudronnés, ensembles de tôlerie, tuyauteries industrielles et ossatures en structures métalliques.

Seconde Bac Pro  
FAMILLE DE METIERS

Première et Terminale Bac Pro  
SPECIALITE

APRES LE BAC PRO  
2 POSSIBILITES

3ème

**MREMI**  
Métiers de la Réalisation  
d'Ensembles  
Mécaniques et Industriels

1 AN (seconde)  
sous statut scolaire

**TCI**

2 ANS (1ère et Terminale)  
par apprentissage

**LES POURSUITES D'ETUDES**

- **BTS CRCI** (Conception et Réalisation en Chaudronnerie Industrielle)
- **BTS Constructions Métalliques**
- **BTS Construction Navale**

**L'EMPLOI**

- Rare et recherché sur le marché de l'emploi, le titulaire du **Bac Pro TCI** pourra s'insérer dans les emplois tels que chaudronnier, monteur, formeur, opérateur, soudeur... Pour celui ou celle aimant les voyages et déplacements il offre également la possibilité d'effectuer un travail sur chantier.